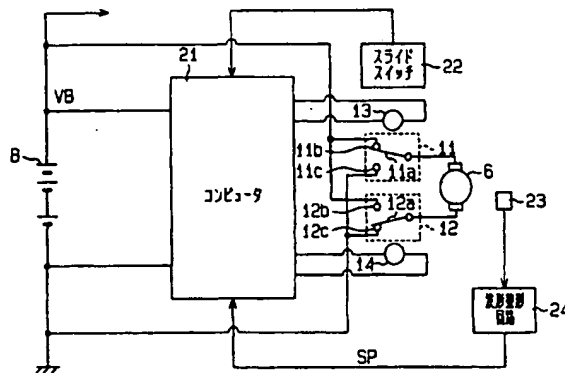




<p>(51) 国際特許分類6 E05F 15/20</p>	<p>A1</p>	<p>(11) 国際公開番号 WO99/42691</p> <p>(43) 国際公開日 1999年8月26日(26.08.99)</p>
<p>(21) 国際出願番号 PCT/JP99/00771</p> <p>(22) 国際出願日 1999年2月22日(22.02.99)</p> <p>(30) 優先権データ 特願平10/40028 1998年2月23日(23.02.98) JP</p> <p>(71) 出願人 (米国を除くすべての指定国について) アスモ株式会社(ASMO CO., LTD.)(JP/JP) 〒431-0493 静岡県湖西市梅田390番地 Shizuoka, (JP)</p> <p>(72) 発明者; および (75) 発明者/出願人 (米国についてのみ) 戸上勝隆(TOGAMI, Katsutaka)(JP/JP) 〒441-8102 愛知県豊橋市山田一番町66-1番地 Aichi, (JP)</p> <p>(74) 代理人 弁理士 恩田博宣(ONDA, Hironori) 〒500-8731 岐阜県岐阜市大宮町2丁目12番地の1 Gifu, (JP)</p>		<p>(81) 指定国 JP, US</p> <p>添付公開書類 国際調査報告書</p>

(54) Title: JAM DETECTOR FOR SWITCH COMPONENT

(54) 発明の名称 開閉部材の異物挟み込み検出装置



- 21 ... COMPUTER
- 22 ... SLIDE SWITCH
- 24 ... WAVE-SHAPING CIRCUIT

(57) Abstract

A jam detector for switch components, which can relieve the arithmetic load for evaluating jam detection. A revolution sensor (23) detects the speed of a motor (6) and sends a resulting signal (SP) to a computer (21), which determines a period (t1) of load evaluation. Based on the period (t1), the computer (21) decides whether changes in the motor speed are caused by load equivalent to jamming load, and counts the number of consecutive changes. The computer (21) decides that there is a jam in the switch components if a predetermined number of such consecutive changes are considered to be due to a jamming.

(57)要約

異物挟み込み判定処理のための演算負荷を軽減する開閉部材の異物挟み込み検出装置。回転速度検出センサ23はモータ6の回転速度を検出し、その検出信号SPはコンピュータ21に入力される。コンピュータ21はその検出信号SPから負荷判定回転周期t1を求める。コンピュータ21は負荷判定回転周期t1に基づいて回転速度が異物挟み込みによる負荷と同等に負荷によって変動しているかどうか判定し、その判定の連続回数をカウントする。コンピュータ21は開閉部材に異物の挟み込み状態と同等の負荷が加わっていると判定し、かつ、その判定が所定回数連続している時、挟み込みと判断する。

PCTに基づいて公開される国際出願のパンフレット第一頁に掲載されたPCT加盟国を同定するために使用されるコード(参考情報)

AE	アラブ首長国連邦	ES	スペイン	LI	リヒテンシュタイン	SG	シンガポール
AL	アルバニア	FI	フィンランド	LK	スリ・ランカ	SI	スロヴェニア
AM	アルメニア	FR	フランス	LR	リベリア	SK	スロヴァキア
AT	オーストリア	GA	ガボン	LS	レソト	SL	シエラ・レオネ
AU	オーストラリア	GB	英国	LT	リトアニア	SN	セネガル
AZ	アゼルバイジャン	GD	グレナダ	LU	ルクセンブルグ	SZ	スワジランド
BA	ボスニア・ヘルツェゴビナ	GE	グルジア	LV	ラトヴィア	TD	チャード
BB	バルバドス	GH	ガーナ	MC	モナコ	TG	トーゴ
BE	ベルギー	GM	ガンビア	MD	モルドヴァ	TJ	タジキスタン
BF	ブルキナ・ファソ	GN	ギニア	MG	マダガスカル	TM	トルクメニスタン
BG	ブルガリア	GW	ギニア・ビサウ	MK	マケドニア旧ユーゴスラヴィア共和国	TR	トルコ
BJ	ベナン	GR	ギリシャ	ML	マリ	TT	トリニダード・トバゴ
BR	ブラジル	HR	クロアチア	MN	モンゴル	UA	ウクライナ
BY	ベラルーシ	HU	ハンガリー	MR	モーリタニア	UG	ウガンダ
CA	カナダ	ID	インドネシア	MW	マラウイ	US	米国
CF	中央アフリカ	IE	アイルランド	MX	メキシコ	UZ	ウズベキスタン
CG	コンゴ	IL	イスラエル	NE	ニジェール	VN	ヴェトナム
CH	スイス	IN	インド	NL	オランダ	YU	ユーゴスラビア
CI	コートジボワール	IS	アイスランド	NO	ノルウェー	ZA	南アフリカ共和国
CM	カメルーン	IT	イタリア	NZ	ニュージーランド	ZW	ジンバブエ
CN	中国	JP	日本	PL	ポーランド		
CU	キューバ	KE	ケニア	PT	ポルトガル		
CY	キプロス	KG	キルギスタン	RO	ルーマニア		
CZ	チェッコ	KP	北朝鮮	RU	ロシア		
DE	ドイツ	KR	韓国	SD	スーダン		
DK	デンマーク	KZ	カザフスタン	SE	スウェーデン		
EE	エストニア	LC	セントルシア				

明細書

開閉部材の異物挟み込み検出装置

技術分野

本発明は、開閉部材の異物挟み込み検出装置に関し、詳しくは、スライディングルーフガラス、パワーウィンドガラス、スライドドア等の開閉部材の異物挟み込み検出装置に関する。

背景技術

従来、パワーウィンド装置と同様にスライディングルーフガラスが全閉動作中に異物挟み込みを検出し、直ちに動作を停止し、全開方向に反転動作する異物挟み込み防止装置を備えた自動車のサンルーフ装置が提案されている。

一般に、スライディングルーフガラスをスライド駆動させるスライディングモータの回転周期（回転速度）が検出され、回転周期が長くなったとき（回転速度が次第に低下したとき）、異物の挟み込みが検出される。

ところで、悪路を走行しているときにスライディングルーフガラスを全閉動作させる時、自動車に加わる振動によってスライディングモータの負荷が変動し、該モータの回転周期（回転速度）は変動する。その回転周期（回転速度）の変動は異物挟み込みの誤検出につながる。

そこで、振動等の外乱による負荷変動を除去するためにFIRフィルタやIIRフィルタ等のデジタルフィルタを用いる方法が提案されている。しかしながら、その方法においては、積和演算等の計算に対するCPUの負荷が大きいため、より高速なCPUが必要となる。このことは、異物挟み込み防止装置のコストアップとなる。更に、デジタルフィルタを用いても完全に振動による負荷変動を除去することはできなかった。

本発明の第1目的は、外乱判定のための演算負荷を軽減することができる異物挟み込み検出装置を提供することにある。

第2目的は、振動等の負荷変動を確実に除去して異物挟み込みの有無を正確に

判定することができるとともに、挟み込み検出のための演算負荷を軽減することができる異物挟み込み検出装置を提供することにある。

発明の開示

本発明の第1の態様において、開閉部材の異物挟み込み検出装置が提供される。駆動源は、開閉部材を開閉動作させる。速度検出手段は、開閉部材の開閉速度を検出し、検出信号を生成する。データ列分割処理手段は、検出信号から開閉部材の開閉速度のデータを求め、そのデータを複数のグループに分類する。速度変化演算手段は、分類された各グループのデータに基づいて開閉速度の変化を演算する。外乱判定手段は、速度変化演算手段の演算結果と所定の値と比較して外乱を判定する。挟み込み判定手段は、速度変化演算手段の演算結果と外乱判定手段の判定結果に基づき開閉部材への異物の挟み込みの有無を判定する。

本発明の第2の態様において、開閉部材の異物挟み込み検出装置が提供される。駆動モータは、開閉部材を開閉動作させる。速度検出手段は、駆動モータの回転速度を検出し、検出信号を生成する。回転周期演算処理手段は、速度検出手段からの検出信号から回転周期を負荷判定回転周期として演算する。演算処理手段は、回転周期演算処理手段にて求めた負荷判定回転周期の変動値に基づいて回転速度が異物の挟み込みによる負荷と同等の負荷によって変動しているかどうか判定し、異物の挟み込みによる負荷と同等に負荷によって変動していると判定された連続回数をカウントする。挟み込み判定処理手段は、演算処理手段が開閉部材に異物の挟み込み状態と同等の負荷が加わっていると判定し、かつ、その判定が所定の回数連続している時、異物の挟み込みと判断する。

図面の簡単な説明

図1は、本発明の一実施形態のサンルーフ装置の概略的なブロック図である。

図2は、図1のサンルーフ装置の波形整形回路により生成された検出信号の波形図である。

図 3 は、サンルーフ装置を有する自動車の要部斜視図である。

図 4 は、図 1 のサンルーフ装置の動作を説明するためのフローチャートである。

発明を実施するための最良の形態

以下、本発明を自動車のサンルーフ装置に具体化した一実施形態を図面に従って説明する。

図 3 はサンルーフ装置を有する自動車の要部斜視図である。自動車 1 のルーフパネル 2 に形成された窓 3 には、開閉部材としてのスライディングルーフガラス（以下、単にルーフガラスという）4 が前後方向に往復移動可能に配設されている。ルーフガラス 4 を後方に移動（往動）させることにより窓 3 が開き、ルーフガラス 4 を前方へ移動（復動）させることにより窓 3 が閉じる。

ルーフガラス 4 は、図 3 に破線で示す駆動モータ（駆動源）としての直流モータであるスライディングルーフモータ（以下、単にモータという）6 を正逆回転させることによって往復動（開閉動作）される。モータ 6 が正回転すると、図示しない駆動伝達機構を介してルーフガラス 4 は窓 3 を全開する方向に移動（往動）する。反対に、モータ 6 が逆回転すると、駆動伝達機構を介してルーフガラス 4 は窓 3 を全閉する方向に移動（復動）する。この時、モータ 6 の回転速度 N はルーフガラス 4 の移動速度（即ち、開閉速度）と相対関係にある。モータ 6 は、窓 3 の前方においてルーフパネル 2 と成形天井パネル（図示せず）との間に固定されている。

図 1 は、サンルーフ装置の概略的なブロック図である。モータ 6 の第 1 端子は第 1 リレースイッチ 11 に接続され、第 2 端子は第 2 リレースイッチ 12 に接続されている。第 1 リレースイッチ 11 は、自動車 1 のバッテリー B のプラス端子に接続されたプラス接点 11 b と、バッテリー B のマイナス端子に接続されたマイナス接点 11 c と、モータ 6 の第 1 端子に接続された可動接点 11 a とを有する。本実施形態では、第 1 リレーコイル 13 が通電しているとき、可動接点 11 a は

プラス接点 1 1 b に接続され、第 1 リレーコイル 1 3 が非通電のとき、可動接点 1 1 a はマイナス接点 1 1 c に接続される。

第 2 リレースイッチ 1 2 は、バッテリー B のプラス端子に接続されたプラス接点 1 2 b と、バッテリー B のマイナス端子に接続されたマイナス接点 1 2 c と、モータ 6 の第 2 端子に接続された可動接点 1 2 a とを有する。本実施形態では、第 2 リレーコイル 1 4 が通電しているとき、可動接点 1 2 a はプラス接点 1 2 b に接続され、第 2 リレーコイル 1 4 が非通電のとき、可動接点 1 2 a はマイナス接点 1 2 c に接続される。

従って、第 1 リレーコイル 1 3 が通電し、第 2 リレーコイル 1 4 が非通電の時、第 1 リレースイッチ 1 1 の可動接点 1 1 a はプラス接点 1 1 b と接続され、第 2 リレースイッチ 1 2 の可動接点 1 2 a はマイナス接点 1 2 c と接続される。その結果、バッテリー B のプラス端子→第 1 リレースイッチ 1 1 →モータ 6 →第 2 リレースイッチ 1 2 →バッテリー B のマイナス端子の経路で電流が流れ、モータ 6 は正回転する。モータ 6 の正回転により、ルーフガラス 4 は全開方向に移動する。

反対に、第 1 リレーコイル 1 3 が非通電、第 2 リレーコイル 1 4 が通電の時、第 1 リレースイッチ 1 1 の可動接点 1 1 a はマイナス接点 1 1 c と接続され、第 2 リレースイッチ 1 2 の可動接点 1 2 a はプラス接点 1 2 b と接続される。その結果、バッテリー B のプラス端子→第 2 リレースイッチ 1 1 →モータ 6 →第 1 リレースイッチ 1 1 →バッテリー B のマイナス端子の経路で電流が流れ、モータ 6 は逆回転する。モータ 6 の逆回転により、ルーフガラス 4 は全閉方向に移動する。

第 1 及び第 2 リレーコイル 1 3, 1 4 が共に非通電の時、第 1 及び第 2 リレースイッチ 1 1, 1 2 の可動接点 1 1 a, 1 2 a はマイナス接点 1 1 c, 1 2 c にそれぞれ接続される。その結果、モータ 6 にはバッテリー B の直流電圧 V_B が印加されず回転しない。

マイクロコンピュータ 2 1 は、制御プログラムに従って種々の演算処理を行う中央処理装置 (CPU)、その制御プログラム及び各種データを記憶する読み出し専用メモリ (ROM)、CPU の演算処理結果等の各種データを一時記憶する

読み出し及び書き替え可能なメモリ（RAM）及び入出力インタフェース（I/O）を備える。コンピュータ21は定電圧電源回路、AD変換器、第1及び第2リレーコイル13、14を通電するための駆動回路等の内部回路も備えている。

コンピュータ21は、バッテリーBに接続され、そのバッテリーBから直流電圧V_Bを動作電源として入力する。バッテリーBの直流電圧V_Bはコンピュータ21内の定電圧電源回路により、CPU、ROM、RAM、I/O、等の各内部回路の動作電源のための所定の電圧に変換される。

コンピュータ21は、スライドスイッチ22からの操作信号を入力する。スライドスイッチ22は室内のルームミラーの上方位置において成形天井パネルに設けられている。スライドスイッチ22は開操作部と閉操作部を有する。開操作部を操作すると、スライドスイッチ22はコンピュータ21に開操作信号を出力する。反対に、閉操作部を操作すると、スライドスイッチ22はコンピュータ21に閉操作信号を出力する。

コンピュータ21は制御プログラムに従ってスライドスイッチ22からの開操作信号に応答してモータ6を正回転させるべく、第1リレーコイル13を通電し、第2リレーコイル14を非通電する。コンピュータ21は制御プログラムに従ってスライドスイッチ22からの閉操作信号に応答してモータ6を逆回転させるべく、第2リレーコイル14を通電し、第1リレーコイル13を非通電する。さらに、コンピュータ21は制御プログラムに従って開操作信号及び閉操作信号のいずれも入力されていないとき、第1及び第2リレーコイル13、14を非通電してモータ6を回転停止させる。

コンピュータ21は異物挟み込み防止のために制御プログラムに従ってモータ6が逆回転中に異物が挟み込まれたと判断すると、モータ6を正回転させるべく第1及び第2リレー13、14の通電・非通電を切替える。

コンピュータ21は、モータ6の回転速度NSを検出する回転速度検出センサ23から検出信号を波形整形回路24を介して入力する。回転速度検出センサ23は、モータ6の回転軸に固着され、回転軸とともに回転する円板状のマグネッ

トと、マグネットと相対向する位置に配置されたホール素子（共に図示せず）とを有する。円板状のマグネット面は、回転軸芯と直交する線分を境とする180度のN極面と、180度のS極面とから形成される。各々がホール素子と対向するN極面の長さやS極面の長さは同じである。N及びS極面の長さは回転軸の半回転を意味する。従って、マグネットが回転軸とともに半回転する毎に、N極面とS極面とが交互にホール素子の上方を通過する。本実施形態では、ホール素子がN極面の上方を通過するとき高電位（Hレベル）を有する検出信号が、S極面の上方を通過するとき低電位（Lレベル）を有する検出信号が回転速度検出センサ23から出力される。

波形整形回路24は回転速度検出センサ23からの検出信号を入力し、検出信号を波形整形して、図2に示すようにシャープな立ち上がりや立ち下りを有するパルス波形検出信号SPをコンピュータ21に出力する。回転速度検出センサ23及び波形整形回路24は速度検出手段を構成する。

ちなみに、全閉動作中にルーフガラス4に異物が挟まることによりモータ6に負荷がかかったり、モータ6に供給される直流電圧VBが下がったり、悪路走行等により発生する振動によりモータ6に負荷がかかることがある。この場合、モータ6の回転速度NSは低下する。回転速度NSが低下すると、相対的に検出信号SPの回転周期t1は長くなる。

コンピュータ21は挟み込み判定処理手段を構成し、補正用電圧VBF及び検出信号SPに基づいて異物挟み込み検出処理を実行する。即ち、コンピュータ21はモータ6が逆回転中（ルーフガラス4が全閉方向に移動中）に制御プログラムに従って異物挟み込み検出処理を実行する。異物挟み込み検出処理は、回転周期演算処理と、外乱判定処理、及び挟み込み判定処理を含む。

[回転周期演算処理]

波形整形回路24からの検出信号SPが逐次演算され、演算結果がRAMに格納される。詳述すると、コンピュータ21は、図2に示すように、検出信号SPがHレベルからLレベルに立ち下がる毎に、先の立ち下がりから今回の立ち下が

りまでの時間 t_1 (実回転周期 t_1, t_3, t_5, \dots) を演算する。さらに、コンピュータ 21 は、検出信号 SP が L レベルから H レベルに立ち上がる毎に、先の立ち上がりから今回の立ち下がりまでの時間 t_2 (実回転周期 t_2, t_4, t_6, \dots) を演算する。算出された実回転周期は、コンピュータ 21 の RAM に最新のものから順に負荷判定回転周期 $t_1, t_3, \dots, t_2, t_4, \dots$ とし格納される。

本実施形態では、図 2 に示すように検出信号 SP が立ち下がると、9 個の負荷判定回転周期 $t_1, t_3, t_5, \dots, t_{15}, t_{17}$ が RAM に格納される。検出信号 SP が立ち上がると、9 個の負荷判定回転周期 $t_2, t_4, t_6, \dots, t_{16}, t_{18}$ が RAM に格納される。次に検出信号 SP が立ち下がると、今までの 18 個の負荷判定回転周期 $t_1 \sim t_{18}$ のうちの最も古い 18 番目の負荷判定回転周期 18 が新たに演算された負荷判定回転周期に更新される。従って、18 個の負荷判定回転周期 $t_1, t_3, \dots, t_{17}, t_2, t_4, \dots, t_{18}$ が RAM に格納され、立ち上がり又は立ち下がり毎に更新される。コンピュータ 21 は、RAM に格納された 18 個の負荷判定回転周期 $t_1, t_2 \sim t_{18}$ を使用して外乱判定処理を行う。判定処理は 18 個の負荷判定回転周期 $t_1 \sim t_{18}$ が更新される毎に行われる。

[外乱判定処理]

RAM に格納された 18 個の負荷判定回転周期 $t_1 \sim t_{18}$ からは、直流電圧 VB の変動に対する回転速度 NS の実際の変動が除去されている。しかしながら、18 個の負荷判定回転周期 $t_1 \sim t_{18}$ には、モータ 6 に加わる負荷の変動に対する回転速度 NS の変動が含まれている。モータ 6 の負荷は、ルーフガラスを全閉中に異物等が挟まることにより生じる負荷、悪路走行時における車両の振動等の外乱により生じる負荷、振動を除くその他の外乱によって生じる負荷を含む。外乱判定処理は、18 個の負荷判定回転周期 $t_1 \sim t_{18}$ を用いて、モータ 6 の負荷を判定する。

外乱判定処理は、低域微分演算処理と挟み込み傾向判定処理とを含む。

1. 低域微分演算処理

低域微分演算処理は、データ列分割処理及び速度変化演算処理を構成する。コンピュータ 21 は、18 個の負荷判定回転周期 $t_1 \sim t_{18}$ を 3 つのデータ列としてのグループ A, B, C に区分する。第 1 グループ A は、4 個の立ち上がりの負荷判定回転周期 t_1, t_3, t_5, t_7 と、4 個の立ち下がり負荷判定回転周期 t_2, t_4, t_6, t_8 とから形成される。第 2 グループ B は、4 個の立ち上がりの負荷判定回転周期 t_7, t_9, t_{11}, t_{13} と、4 個の立ち下がり負荷判定回転周期 t_6, t_8, t_{10}, t_{12} とから形成される。第 3 グループ C は、4 個の立ち上がりの負荷判定回転周期 $t_{11}, t_{13}, t_{15}, t_{17}$ と、4 個の立ち下がり負荷判定回転周期 $t_{12}, t_{14}, t_{16}, t_{18}$ とから形成される。

次に、コンピュータ 21 は第 1 グループ A の 8 個の負荷判定回転周期 $t_1 \sim t_8$ から第 1 グループ A の変動値としての低域微分値 TAF を下記の式に従って演算する。

$$TAF = (t_1 + t_2 + t_3 + t_4) - (t_5 + t_6 + t_7 + t_8)$$

同様に、コンピュータ 21 は第 2 グループ B の 8 個の負荷判定回転周期 $t_8 \sim t_{13}$ 及び第 3 グループ C の 8 個の負荷判定回転周期 $t_{11} \sim t_{18}$ から、第 2 及び第 3 グループ B, C の変動値としての低域微分値 TBF, TCF を下記の式に従ってそれぞれ演算する。

$$TBF = (t_6 + t_7 + t_8 + t_9) - (t_{10} + t_{11} + t_{12} + t_{13})$$

$$TCF = (t_{11} + t_{12} + t_{13} + t_{14}) - (t_{15} + t_{16} + t_{17} + t_{18})$$

低域微分値 TAF, TBF, TCF は、回転毎の負荷判定回転周期の偏差である。第 1 グループ A の低域微分値 TAF は、最も新しい時期の負荷判定回転周期の偏差であり、第 2 グループ B の低域微分値 TBF は、第 1 グループ A の次に新しい時期の負荷判定回転周期の偏差である。第 3 グループ C の低域微分値 TCF は、第 2 グループ B の次に新しい時期の負荷判定回転周期の偏差である。従って、正の値を有する低域微分値 TAF, TBF, TCF は、各時期において、回転速度 NS が何らかの負荷により低下したことを示す。

次に、コンピュータ 21 は後記する回転速度変動演算処理に使用される第 1 及び第 3 グループ A, C の合計値 T A S, T C S を求めるための合計計算処理を行う。合計値 T A S, T C S は、第 1 及び 3 グループ A, C の 8 個の負荷判定回転周期を用いて下記の式から求められる。

$$T A S = (t 1 + t 2 + t 3 + t 4) + (t 5 + t 6 + t 7 + t 8)$$

$$T C S = (t 11 + t 12 + t 13 + t 14) + (t 15 + t 16 + t 17 + t 18)$$

コンピュータ 21 は、低域微分値 T A F, T B F, T C F と合計値 T A S, T C S を求めると、低域微分演算処理を終了し挟み込み傾向判定処理に移る。

2. 挟み込み傾向判定処理

コンピュータ 21 は図 4 に示すフローチャートに従って挟み込み傾向判定処理を実行する。

挟み込み傾向判定処理は、外乱判定処理を構成し、低域微分値 T A F, T B F, T C F がその低域微分値 T A F, T B F, T C F にそれぞれ対応するしきい値 T M 1, T M 2, T M 3 より大きいか判断する (ステップ 1 ~ 3)。即ち、T A F > T M 1、T B F > T M 2、且つ、T C F > T M 3 の条件を満たすかどうか判断する。

しきい値 T M 1, T M 2, T M 3 は、予め実験等の検証に基づいて求められた値である。しきい値 T M 1, T M 2, T M 3 は、外乱による負荷より大きい負荷 (即ち、異物がルーフガラス 4 に挟み込まれることにより生じた初期負荷) により回転速度 N S が低下した時に得られた低域微分値 T A F, T B F, T C F である。従って、外乱等の負荷で生ずる低域微分値 T A F, T B F, T C F は、それぞれしきい値 T M 1, T M 2, T M 3 以下である。しきい値 T M 1, T M 2, T M 3 は予めコンピュータ 21 の ROM に格納されている。従って、低域微分値 T A F, T B F, T C F がしきい値 T M 1, T M 2, T M 3 よりも大きい場合は、各グループ A ~ C において、何らかの原因でルーフガラス 4、即ちモータ 6 に負荷が発生したことになる。

コンピュータ 4 は、ステップ 1 ~ 3 の条件が満たされ、各グループ A ~ C 時期

においてモータ6の負荷が増大したと判断されると、第1グループAの低域微分値TAFと第3Cグループの低域微分値TCFとを比較して負荷が増大しているかどうか判断する(ステップ4)。低域微分値TAFが低域微分値TCFより大きい時(即ち、 $TAF > TCF$)、全閉方向に移動しているルーフガラス4が異物を挟み込んでいく傾向にあると判定される。つまり、古い時期の第3グループCの低域微分値TCFより最新の時期の第1グループAの低域微分値TAFが大きいことは、ルーフガラス4が異物の挟み込みを開始して次第に負荷が増大する傾向にあることを示す。

ルーフガラス4が異物の挟み込み傾向にあると判定されると、コンピュータ21は回転速度変動演算処理に移る。又、 $TAF > TM1$ 、 $TBF > TM2$ 、且つ、 $TCF > TM3$ の条件、及び、 $TAF > TCF$ が満たされなかった時には、異物の挟み込み傾向ではなく何らかの外乱によって回転速度Nが変動したものと判定(外乱判定)され、コンピュータ21は回転速度変動演算処理に移る。

[回転速度変動演算処理]

コンピュータ21は、挟み込み傾向判定処理においてルーフガラス4が異物の挟み込み傾向であると判断すると、第1及び第3グループA、Cの合計値TAS、TCSを使用して、以下の式に従って新たな低域微分値TFを求める(ステップ5)。

$$\begin{aligned} TF &= TAS - TCS \\ &= (t1 + t2 + t3 + t4 + t5 + t6 + t7 + t8) \\ &\quad - (t11 + t12 + t13 + t14 + t15 + t16 + t17 + t18) \end{aligned}$$

低域微分値TFは、第2グループBより前の第3グループCの回転速度NSと第1グループAの最新の回転速度NSとを比較することにより得られた回転速度NSの変動量に相対する周期変動量である。従って、低域微分値TFが正($TF > 0$)である場合、回転速度NSが確実に低下している。尚、ステップ1~5において、外乱によって回転速度Nが変動したものと判定されたときには、コンピュータ21は低域微分値TFを演算することなく $TF = 0$ を設定する(ステップ

6)。

コンピュータ21は、ステップ7において低域微分値TFが正($TF > 0$)であるかどうか判断し、正と判断されると、ステップ8に移行し、CPUに内蔵された判定カウンタのカウント値NCに「1」を加算する。従って、低域微分値TFが正($TF > 0$)である場合、その低域微分値TFが求められる毎に、カウント値NCは順次インクリメントされる。従って、カウント値NCが増大するにつれて、回転速度NSが確実に低下している(即ち、モータ6の負荷が増大している)傾向にあることが分かる。

コンピュータ21は低域微分値TFが「0」又は負($TF < 0$)である場合、ステップ9に移行し、カウント値NCを「0」にリセットする。この場合には、回転速度NSが低下している(即ちモータ6の負荷が増大している)傾向が解除されたことが分かる。

コンピュータ21は、次に、ステップ10に移行して、低域微分値TFとROMに予め格納された所定の基準値TJとを比較する。基準値TJは、モータ6のトルク-回転数特性から予め求められた値である。すなわち、基準値TJは、異物がルーフガラス4に挟み込まれることにより生じた負荷により回転速度NSが低下した時に得られた低域微分値TFである。従って、低域微分値TFが基準値TJよりも大きい場合、ルーフガラス4に異物が挟み込まれたときと実質的に同じ負荷がモータ6に加わったものと判断される。

コンピュータ21は、ステップ10の条件が満たされ、モータ6に異物の挟み込みと実質的に同等の負荷が加わったと判断されると、ステップ11の挟み込み判定処理に移行する。

[挟み込み判定処理]

コンピュータ21は、ステップ11の挟み込み判定処理において、判定カウンタのカウント値NCと予めROMに格納された所定の判定値NKとを比較する。判定値NKは予め実験等の検証により得られた値である。即ち、判定値NKは、カウント値NCの増大に伴う回転速度NSの低下傾向、及びモータ6の負荷の増

大傾向がルーフガラス4の異物の挟み込み状態であると最初に把握することができる時に得られたカウント値NCである。

コンピュータ21はカウント値NSが判定値NKを越えた時、ルーフガラス6に異物が挟み込まれたと判定し、挟み込み判定処理を終了する。そして、コンピュータ21は再び次の検出信号SPの立ち上がり又は立ち下がりを待ち、引き続き回転周期演算処理、外乱判定処理、回転速度変動演算処理、挟み込み判定処理を含む異物挟み込み検出処理を実行する。

反対に、カウント値NSが判定値NK以下である時($NS \leq NK$)、異物が挟み込まれたと判定するには時間的に早いので挟み込みではないと判定し、判定処理を終了する。コンピュータ21は再び次の検出信号SPの立ち上がり又は立ち下がりを待ち、引き続き異物挟み込み検出処理を実行する。つまり、振動等によってモータ6の負荷が一時的に変動する場合は、カウント値NSが判定値NKに到達するまでに負荷の増大傾向が解消され、カウント値NSがリセットされる。従って、振動等によってモータ6の負荷が一時的に変動するような場合は、コンピュータ21はルーフガラス4に異物が挟み込まれているといった誤判定をすることはない。

コンピュータ21はルーフガラス6に異物が挟み込まれたと判定すると、挟み込み回避処理を実行する。挟み込み回避処理は、全閉方向に移動中のルーフガラス4を直ちに全開方向に移動させる。つまり、コンピュータ21は、モータ6を正回転させるべく、第1リレーコイル13を通电し、第2リレーコイル14を非通电する。従って、ルーフガラス4に挟み込まれた異物は、ガラス4から開放される。

次に、本発明の一実施形態のサンルーフ装置の特徴を以下に記載する。

(1) ルーフガラス4の開閉速度をモータ6の回転速度に置き換え、その回転速度を回転速度検出センサ23にて検出する。従って、直接にルーフガラス4の開閉速度を検出する場合より、比較的簡単な構成で回転速度、即ち開閉速度を検出することができる。

(2) コンピュータ 21 の低域微分演算処理において、最新の負荷判定回転周期から 18 個の負荷判定回転周期を選択し、その選択した 18 個の負荷判定回転周期を時系列的に複数個のグループ（データ列）に分類し、各グループの負荷判定回転周期から各グループの低域微分値 TAF 、 TBF 、 TCF を求める。又、挟み込み傾向判定処理において、その各グループ A、B、C の低域微分値 TAF 、 TBF 、 TCF と所定のしきい値 $TM1$ 、 $TM2$ 、 $TM3$ とをそれぞれ比較するとともに、グループ A、C の TAF 、 TCF を互いに比較して回転速度 NS が負荷によって変動して、挟み込み傾向にあるかどうかを判定する。

回転速度変動演算処理において、挟み込み傾向にあると判定されたとき、グループ A、C の負荷判定回転周期の合計値 TAS 、 TCS を用いて低域微分値 TF を求め、その微分値 TF に基づいて回転速度 NS が確実に低下しているかどうか判断する。さらに、その低域微分値 TF と所定の基準値 TJ とを比較して、その比較結果に基づいて回転速度が低下してモータ 6 に異物の挟み込み状態と実質的に同じ負荷が加わっているかどうか演算する。そして、挟み込み判定処理において、モータ 6 に異物の挟み込み状態と同等の負荷が加わっていると判断し、かつ判定カウンタのカウント値 NC が所定の判定値 NK に到達した時、振動等の一時的な外乱ではなく挟み込みであると判断する。

従って、例えば、振動等によって短期間にルーフガラス 4 の開閉速度が低下しても、挟み込みと判断することはない。その結果、精度の高い挟み込み判定を行うことができる。

(3) 本実施形態では、挟み込みと判定したとき、ルーフガラス 4 を全開方向に移動させるため、異物を傷つけることなく速やかにルーフガラス 4 による挟み込みから開放させることができる。

(4) 本実施形態では、挟み込み検出は検出信号 SP から抽出された実回転周期 $t1$ 、 $t2$ ・・・を使用して行った。従って、高価なデジタルフィルタを使用しないで簡単な演算処理で異物挟み込み判定を行うことができる。

(5) 本実施形態では、挟み込み傾向判定処理において、 $TAF > TM1$ 、 T

$BF > TM2$ 、 $TCF > TM3$ の条件を満たさない場合は外乱と判定している。つまり、判定対象の各低域微分値 TAF 、 TBF 、 TCF は、低域微分演算処理で回転速度センサ23の検出信号 SP から簡単に求められる負荷判定回転周期 $t1 \sim t18$ から得られる。従って、検出信号 SP の信号処理及び演算処理、即ち外乱判定のための演算処理が軽減される。

(6) 本実施形態では、回転速度変動処理において、低域微分値 $TF (TAS - TCS) > 0$ の条件を満たさない場合は外乱と判定している。つまり、低域微分値 TF は合計計算処理で求めた合計値 TAS 、 TCS の偏差である。合計値 TAS 、 TCS は回転速度センサ23の検出信号 SP から簡単に求められる負荷判定回転周期 $t1 \sim t18$ から得られる。従って、検出信号 SP の信号処理及び演算処理、即ち外乱判定のための演算処理が軽減される。

上記実施形態は以下のように変更してもよい。

本発明をパワーウィンド装置、スライドドア装置等の異物挟み込み検出装置に応用してもよい。さらに、開閉部材がスライド動作以外の、例えば回動動作で開閉する装置における異物挟み込み検出装置に応用してもよい。

挟み込み傾向判定処理において、 $TAF > TM1$ 、 $TBF > TM2$ 、 $TCF > TM3$ 及び $TAF > TCF$ の条件で挟み込み傾向が判定された。これを $TAF > TCF$ の条件のみで判定したり、 $TAF > TM1$ 、 $TBF > TM2$ 、 $TCF > TM3$ の条件のみで判定するようにしてもよい。

TAF 、 TBF 、 TCF にそれぞれ係数を付加した後に比較するようにしてもよい。

$TAF > TM1$ 、 $TBF > TM2$ 、 $TCF > TM3$ の条件を、例えば $TAF > TM1$ と $TBF > TM2$ の条件で実施したり、 $TAF > TM1$ と $TCF > TM3$ の条件で実施してもよい。

上記実施形態では3つのグループA、B、Cに分類したが、例えばグループA、Bの二つのグループにしたり、4つ以上のグループに分類して実施してもよい。

上記実施形態では各グループA、B、Cは8個の負荷判定回転周期で構成させ

たが、2～7個又は9個以上で構成してもよい。

請求の範囲

1. 開閉部材(4)を開閉動作させるための駆動源(6)と、
前記開閉部材(4)の開閉速度を検出し、検出信号(SP)を生成する速度検出手段(23, 24)と、
前記検出信号(SP)から前記開閉部材の開閉速度のデータを求め、そのデータを複数のグループ(A, B, C)に分類するデータ列分割処理手段(21)と、
前記分類された各グループ(A, B, C)のデータに基づいて開閉速度の変化を演算する速度変化演算手段と、
前記速度変化演算手段の演算結果と所定の値と比較して外乱を判定する外乱判定手段と、
前記速度変化演算手段の演算結果と外乱判定手段の判定結果に基づき前記開閉部材への異物の挟み込みの有無を判定する挟み込み判定手段とを備えた開閉部材の異物挟み込み検出装置。

2. 請求項1に記載の開閉部材の異物挟み込み検出装置において、
前記速度変化演算手段は、各グループ(A, B, C)の負荷判定周期から各グループ(A, B, C)における開閉速度の変動値(TAF, TBF, TCF)を求める低域微分演算処理手段(21)を含み、
前記外乱判定手段は、前記低域微分演算処理手段(21)が求めた各グループ(A, B, C)の変動値(TAF, TBF, TCF)と所定のしきい値(TM1, TM2, TM3)とを比較するとともに、前記グループ(A, B, C)の変動値(TAF, TBF, TCF)の少なくとも2つを互いに比較して、開閉速度が負荷によって変動して異物の挟み傾向にあるかどうか判定する挟み込み傾向判定処理手段(21)を含む開閉部材の異物挟み込み検出装置。

3. 請求項1に記載の開閉部材の異物挟み込み検出装置において、

前記速度変化演算手段及び外乱判定手段は、

前記各グループ (A, B, C) の少なくとも2グループ (A, C) を選択し、その選択されたグループ (A, C) 毎にそれぞれの負荷判定周期 ($t_1, t_2 \dots$) を加算した合計値 (TAS, TCS) を求める合計計算処理手段 (21) と、

前記合計計算処理手段 (21) で求めた複数の合計値 (TAS, TCS) 間の偏差値 (TF) を求め、その偏差値 (TF) に基づいて開閉速度 (NS) が低下しているかどうか判断するとともに、その偏差値 (TF) と所定の基準値 (TJ) とを比較し、その比較結果に基づいて前記開閉部材 (4) に異物の挟み込み状態と同等の負荷が加わっているかどうかを判断する回転速度変動処理手段 (21) とを含む開閉部材の異物挟み込み検出装置。

4. 開閉部材 (4) を開閉動作させるための駆動モータ (6) と、

前記駆動モータ (6) の回転速度 (NS) を検出し、検出信号 (SP) を生成する速度検出手段 (23, 24) と、

前記速度検出手段 (23, 24) からの検出信号 (SP) から回転周期 (t_1) を負荷判定回転周期 ($t_1, t_2 \dots$) として演算する回転周期演算処理手段 (21) と、

前記回転周期演算処理手段 (21) にて求めた負荷判定回転周期 ($t_1, t_2 \dots$) の変動値に基づいて回転速度 (NS) が異物の挟み込みによる負荷と同等の負荷によって変動しているかどうか判定し、異物の挟み込みによる負荷と同等に負荷によって変動していると判定された連続回数をカウントする演算処理手段 (21) と、

前記演算処理手段 (21) が前記開閉部材 (4) に異物の挟み込み状態と同等の負荷が加わっていると判定し、かつ、その判定が所定の回数連続している時、異物の挟み込みと判断する挟み込み判定処理手段 (21) とを備えた開閉部材の異物挟み込み検出装置。

5. 請求項4に記載の開閉部材の異物挟み込み検出装置において、演算処理手段(21)は、

前記回転周期演算処理手段(21)にて求めた負荷判定回転周期($t_1, t_2 \dots$)を所定の数だけ選択し、その選択した数の負荷判定回転周期($t_1, t_2 \dots$)を時系列的に複数個のグループ(A, B, C)に分類し、各グループ(A, B, C)の負荷判定回転周期から各グループ(A, B, C)における回転速度の変動値(TAF, TBF, TCF)を求める低域微分演算処理手段(21)と、

前記各グループ(A, B, C)の少なくとも2グループ(A, C)を選択し、その選択したグループ(A, C)毎に負荷判定周期($t_1, t_2 \dots$)を加算した合計値(TAS, TCS)を求める合計計算処理手段(21)と、

前記低域微分演算処理手段(21)が求めた各グループ(A, B, C)の変動値(TAF, TBF, TCF)と所定のしきい値(TM1, TM2, TM3)とをそれぞれ比較するとともに、前記グループ(A, B, C)の変動値(TAF, TBF, TCF)の少なくとも2つを互いに比較して回転速度が負荷によって変動して異物の挟み傾向にあるかどうかを判定する挟み込み傾向判定処理手段(21)と、

前記挟み込み傾向判定処理手段(21)が異物の挟み込み傾向とあると判定したとき、前記合計計算処理手段(21)で求めた複数の合計値(TAS, TCS)間の偏差値(TF)を求め、その偏差値(TF)に基づいて回転速度(NS)が低下しているかどうかを判断するとともに、その偏差値(TF)と所定の基準値(TJ)とを比較し、その比較結果に基づいて前記開閉部材(4)に異物の挟み込み状態と同等の負荷が加わっているかどうかを判断する回転速度変動演算処理手段(21)と、

開閉速度(NS)が低下していると前記回転速度変動演算処理手段(21)が判断した時には、カウント値(NC)が加算又は減算され、反対に、回転速度(NS)が低下していないと回転速度変動演算処理手段が判断した時には、そのカウント値(NC)が所定の値にリセットされる判定カウンタ(21)とを含み、

挟み込み判定処理手段（21）は、前記回転速度変動演算処理手段（21）が前記開閉部材（4）に異物の挟み込み状態と同等の負荷が加わっていると判断し、かつ前記判定カウンタ（21）のカウント値（NC）が所定の判定値（NK）に到達した時、異物の挟み込みと判断する、開閉部材の異物挟み込み検出装置。

6. 請求項4又は5に記載の異物挟み込み検出装置は、

挟み込み判定処理手段（21）が異物の挟み込みと判断した時、前記駆動モータ（6）を反転駆動させる挟み込み回避処理手段（21）を備えた開閉部材の異物挟み込み検出装置。

図1

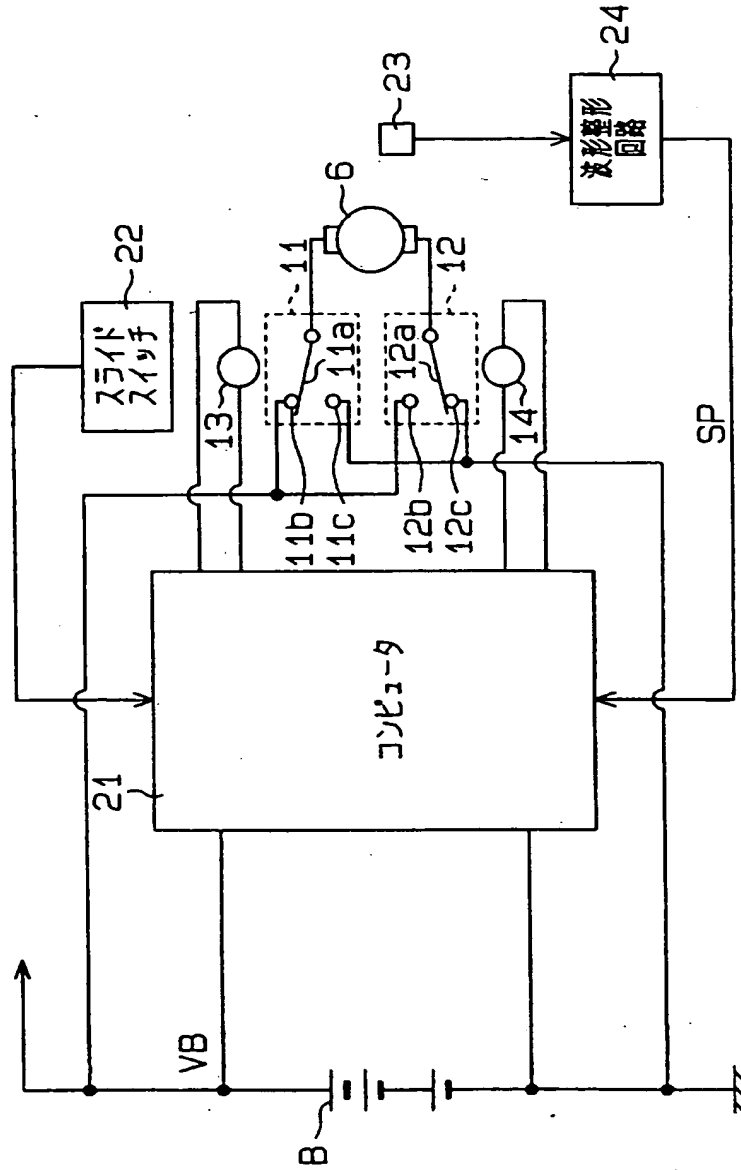
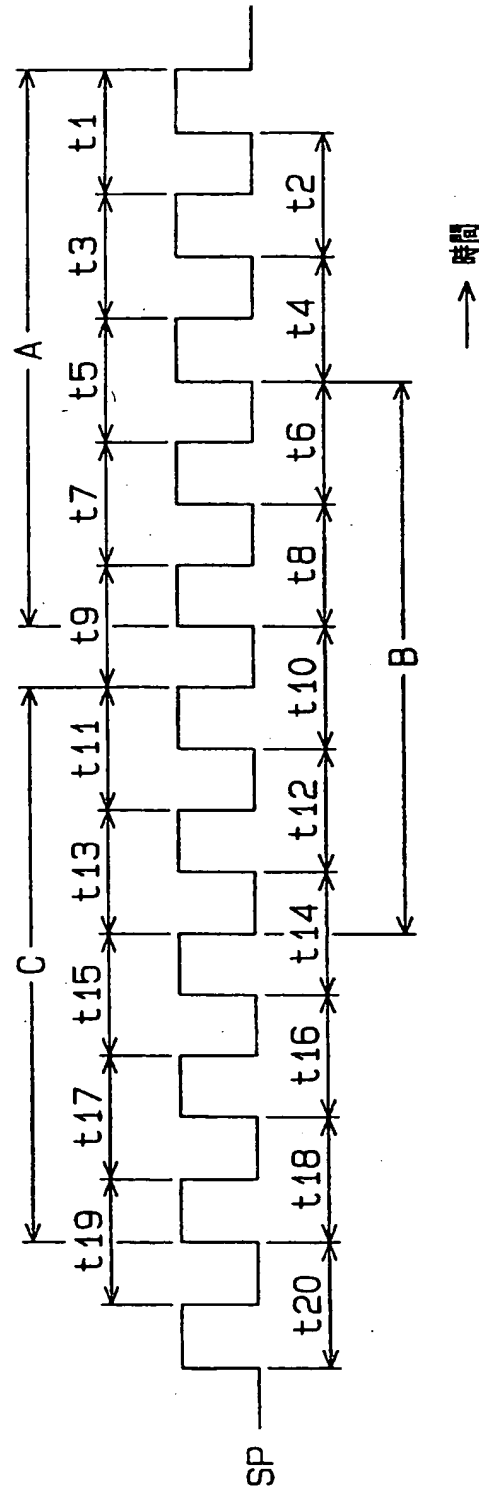


図2



3

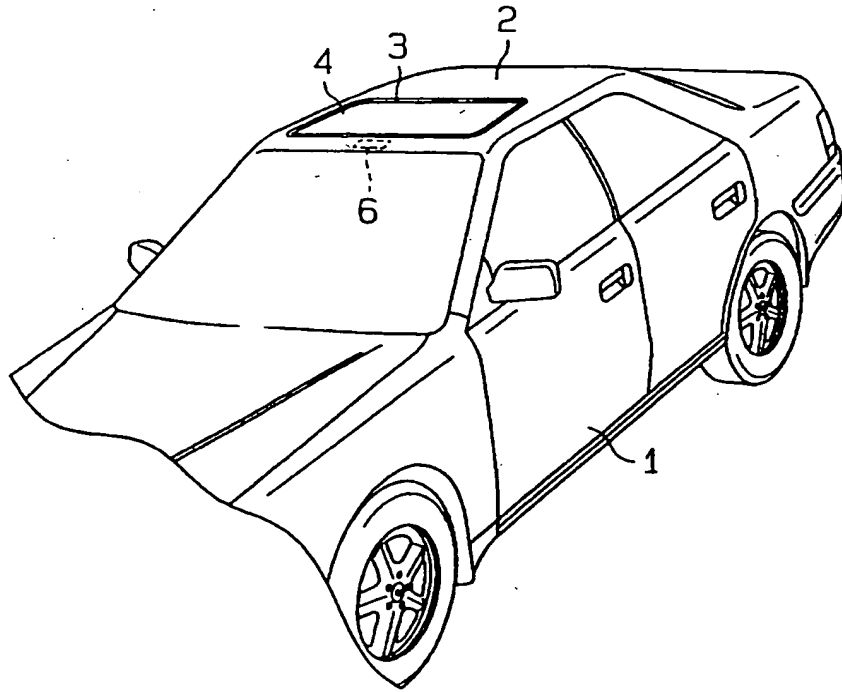
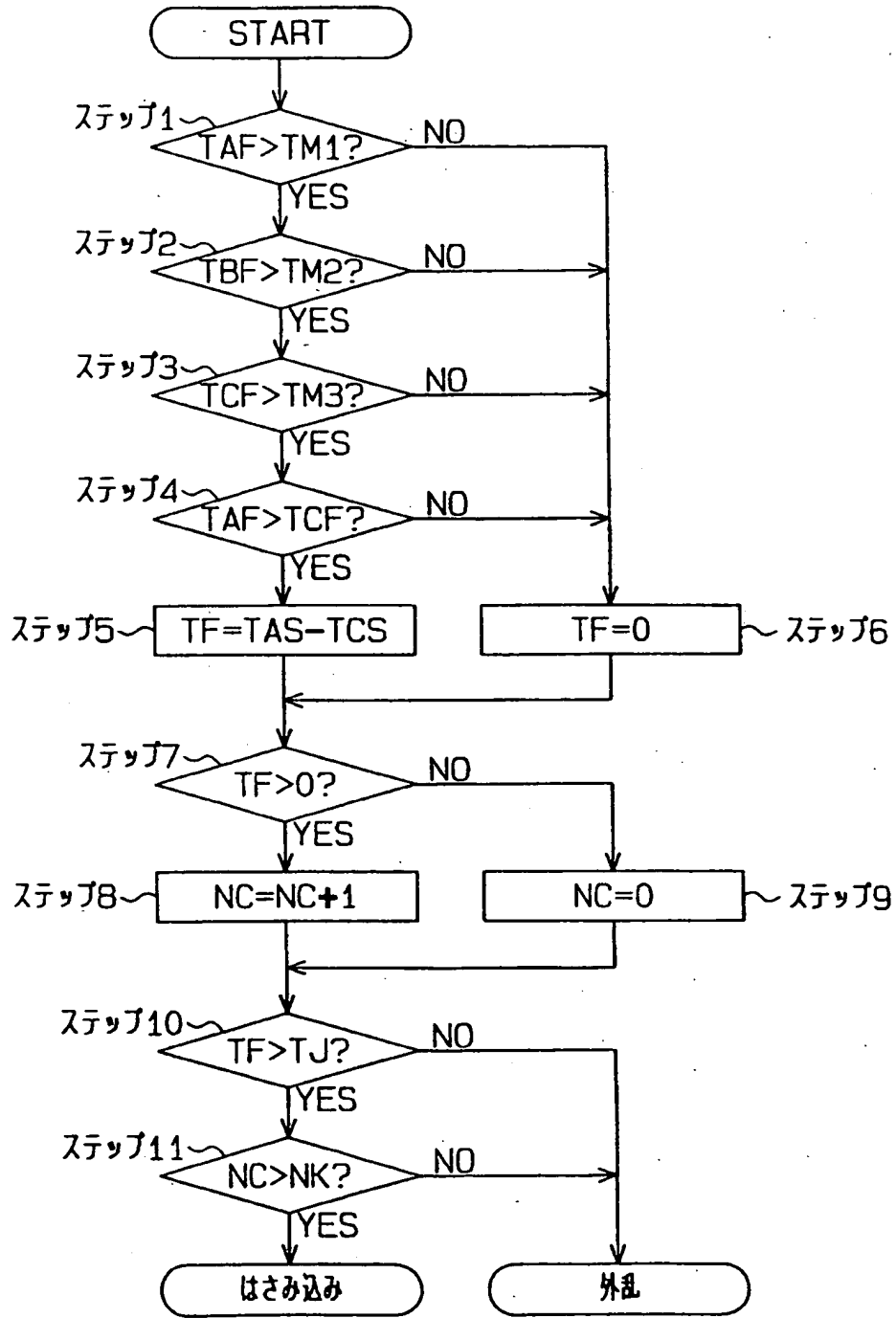


図4



INTERNATIONAL SEARCH REPORT

International application No.

PCT/JP99/00771

A. CLASSIFICATION OF SUBJECT MATTER Int.Cl ⁶ E05F15/20		
According to International Patent Classification (IPC) or to both national classification and IPC		
B. FIELDS SEARCHED		
Minimum documentation searched (classification system followed by classification symbols) Int.Cl ⁶ E05F15/00-15/20		
Documentation searched other than minimum documentation to the extent that such documents are included in the fields searched Jitsuyo Shinan Koho 1922-1996 Toroku Jitsuyo Shinan Koho 1994-1999 Kokai Jitsuyo Shinan Koho 1971-1999 Jitsuyo Shinan Toroku Koho 1996-1999		
Electronic data base consulted during the international search (name of data base and, where practicable, search terms used)		
C. DOCUMENTS CONSIDERED TO BE RELEVANT		
Category*	Citation of document, with indication, where appropriate, of the relevant passages	Relevant to claim No.
Y A	JP, 8-121018, A (Nippon Cable System Inc.), 14 May, 1996 (14. 05. 96), Claims 1 to 7 (Family: none)	4, 6 1-3, 5
Y A	JP, 7-158338, A (Mitsuba Electric Mfg. Co.,Ltd), 20 June, 1995 (20. 06. 95), Claim 1 (Family: none)	4, 6 1-3, 5
A	JP, 9-328965, A (Toyota Motor Corp.), 22 December, 1997 (22. 12. 97), Claim 1 (Family: none)	1-6
<input type="checkbox"/> Further documents are listed in the continuation of Box C. <input type="checkbox"/> See patent family annex.		
<p>* Special categories of cited documents:</p> <p>"A" document defining the general state of the art which is not considered to be of particular relevance</p> <p>"E" earlier document but published on or after the international filing date</p> <p>"L" document which may throw doubts on priority claim(s) or which is cited to establish the publication date of another citation or other special reason (as specified)</p> <p>"O" document referring to an oral disclosure, use, exhibition or other means</p> <p>"P" document published prior to the international filing date but later than the priority date claimed</p> <p>"T" later document published after the international filing date or priority date and not in conflict with the application but cited to understand the principle or theory underlying the invention</p> <p>"X" document of particular relevance; the claimed invention cannot be considered novel or cannot be considered to involve an inventive step when the document is taken alone</p> <p>"Y" document of particular relevance; the claimed invention cannot be considered to involve an inventive step when the document is combined with one or more other such documents, such combination being obvious to a person skilled in the art</p> <p>"&" document member of the same patent family</p>		
Date of the actual completion of the international search 26 March, 1999 (26. 03. 99)		Date of mailing of the international search report 6 April, 1999 (06. 04. 99)
Name and mailing address of the ISA/ Japanese Patent Office		Authorized officer
Facsimile No.		Telephone No.

A. 発明の属する分野の分類 (国際特許分類 (IPC))
 Int.Cl⁸ E05F15/20

B. 調査を行った分野
 調査を行った最小限資料 (国際特許分類 (IPC))
 Int.Cl⁸ E05F15/00-15/20

最小限資料以外の資料で調査を行った分野に含まれるもの
 日本国実用新案公報 1922-1996年
 日本国公開実用新案公報 1971-1999年
 日本国登録実用新案公報 1994-1999年
 日本国実用新案登録公報 1996-1999年

国際調査で使用了電子データベース (データベースの名称、調査に使用した用語)

C. 関連すると認められる文献

引用文献の カテゴリー*	引用文献名 及び一部の箇所が関連するときは、その関連する箇所の表示	関連する 請求の範囲の番号
Y A	J P, 8-121018, A (日本ケーブル・システム株式会社) 14. 5月. 1996 (14. 05. 96) 請求項1-7 (ファミリーなし)	4, 6 1-3, 5
Y A	J P, 7-158338, A (株式会社三ツ葉電機製作所) 20. 6月. 1995 (20. 06. 95) 請求項1 (ファミリーなし)	4, 6 1-3, 5
A	J P, 9-328965, A (トヨタ自動車株式会社) 22. 12月. 1997 (22. 12. 97) 請求項1 (ファミリーなし)	1-6

C欄の続きにも文献が列挙されている。 パテントファミリーに関する別紙を参照。

* 引用文献のカテゴリー
 「A」 特に関連のある文献ではなく、一般的技術水準を示すもの
 「E」 国際出願日前の出願または特許であるが、国際出願日以後に公表されたもの
 「L」 優先権主張に疑義を提起する文献又は他の文献の発行日若しくは他の特別な理由を確立するために引用する文献 (理由を付す)
 「O」 口頭による開示、使用、展示等に言及する文献
 「P」 国際出願日前で、かつ優先権の主張の基礎となる出願日の後に公表された文献
 「T」 国際出願日又は優先日後に公表された文献であって出願と矛盾するものではなく、発明の原理又は理論の理解のために引用するもの
 「X」 特に関連のある文献であって、当該文献のみで発明の新規性又は進歩性がないと考えられるもの
 「Y」 特に関連のある文献であって、当該文献と他の1以上の文献との、当業者にとって自明である組合せによって進歩性がないと考えられるもの
 「&」 同一パテントファミリー文献

国際調査を完了した日 26. 03. 99
 国際調査報告の発送日 06.04.99

国際調査機関の名称及びあて先 日本国特許庁 (ISA/J P) 郵便番号100-8915 東京都千代田区霞が関三丁目4番3号	特許庁審査官 (権限のある職員) 南澤 弘明 印 電話番号 03-3581-1101 内線 6464	2E 9130
---	--	---------